

Wyporowa
Pompa Rotacyjna
w konstrukcji MIP!



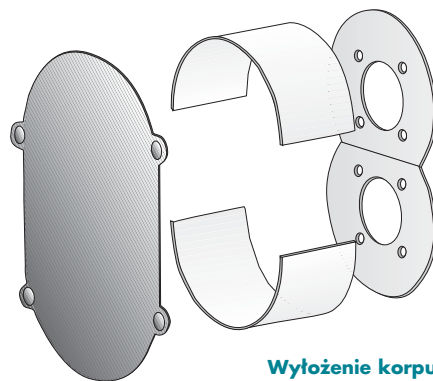
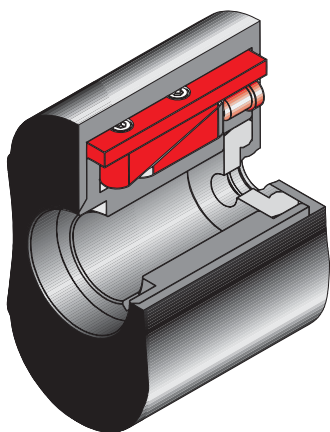
Czyste rozwiązania: technologia Börger w gospodarce wodno-ściekowej.

Aplikacje wodno-ściekowe wymagają stosowania trwałych i solidnych urządzeń. Szerokie spektrum oferowanych wielkości pomp, różne warianty wykonania oraz dodatkowe elementy wyposażenia urządzeń Börger spełniają wymagania naszych Klientów. Dla mobilnych lub awaryjnych zastosowań oferujemy pompy montowane na przewoźnych wózkach bądź przyczepach samochodowych.

Konstrukcja Börger MIP (Maintenance In Place) jest wyjątkowym rozwiązaniem gwarantującym eksploatatorowi łatwy, szybki i tani serwis urządzenia. Dzięki rozwiązaniu MIP Klient uzyskuje możliwość wymiany wszystkich elementów roboczych układu przepływowego pompy bez konieczności demontażu króćców oraz bez wymontowywania pompy ze stanowiska i to wszystko przy udziale własnej obsługi technicznej. Szybko - Prosto - Tanio

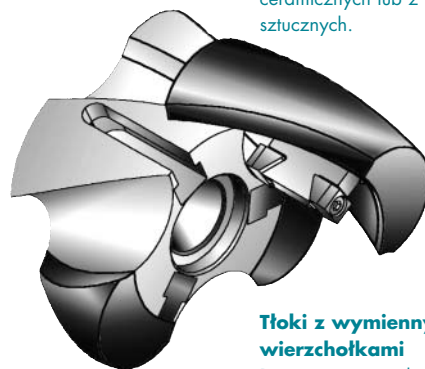
Konstrukcje tłoków z opatentowanymi wymiennymi wierzchołkami lub ponownie nastawne tłoki znalazły szczególne uznanie wśród eksploatatorów oczyszczalni ścieków. Tłoki o śrubowej geometrii zapewniają całkowicie bezpulsacyjną pracę i zalecane są do ciągłej (24h/7dni) pracy w gospodarce ściekowo-osadowej.

Nastawne tłoki
Oszczędność czasu i kosztów. Opatentowane tłoki pozwalają na kompensację powstałego luzu na skutek wytarcia eksploatacyjnego.



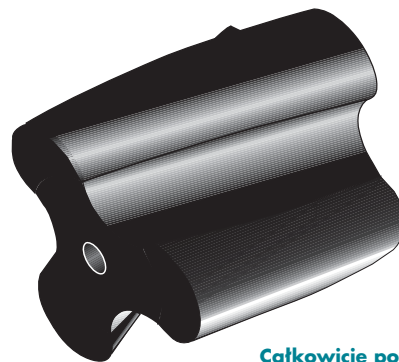
Wyłożenie korpusu części pompowej

Opcjonalnie z odpornymi na wycieranie wkładek stalowych, nierdzewnych, ceramicznych lub z tworzyw sztucznych.



Tłoki z wymiennymi wierzchołkami

Prosta wymiana i korzystny cenowo serwis poprzez wymianę jedynie wierzchołków tłoków.



Całkowicie powleczony tłoki śrubowe

Tłoki śrubowe zapewniają bezpulsacyjną pracę oraz łagodny transport pompowanego medium.

Sprawdzone rozwiązanie

Börger: konstrukcja MIP gwarantuje niezrównanie niskie koszty długotrwałej eksploatacji (LCC) oraz zapewnia łatwość serwisu





Osad ściekowy | W norweskiej oczyszczalni ścieków Wyporowa Pompa Rotacyjna BÖRGER pompuje osad o zawartości suchej masy na poziomie 1-3%. Dzięki łatwości serwisu wyposażona w osiowe i obwodowe elementy ochronne pompa BÖRGER zapewnia znaczącą redukcję kosztów eksploatacyjnych w porównaniu do wcześniej stosowanej pompy wyporowej innej konstrukcji.

DANE TECHNICZNE

Pompa	PL 200
Wydajność	20–30 m ³ /h
Ciśnienie	1 bar
Moc	3 kW



Mleko wapienne | Eksploatatorzy oczyszczalni ścieków w Neumünster szukali odpornej na wycieranie pompy używanej podczas stabilizacji osadu w procesie kondycjonowania. Wybrana została Wyporowa Pompa Rotacyjna BÖRGER z osiowymi i obwodowymi elementami ochronnym (konstrukcja MIP) z uszczelnieniami mechanicznymi wykonanymi z węglików spiekanych.

DANE TECHNICZNE

Pompa	PL 100
Wydajność	2–10 m ³ /h
Ciśnienie	3 bar
Moc	3 kW



Osad nadmierny | Oczyszczalnia ścieków w Duisburgu zainstalowała dwie Wyporowe Pompy Rotacyjne BÖRGER do pompowania osadu nadmiernego. Przyjazne w serwisie jednostronne ułożyskowanie oraz łatwo wymienne wierzchołki tłoków zadecydowały o wyborze urządzeń BÖRGER. Regulacja wydajności odbywa się poprzez przetwornicę częstotliwości.

DANE TECHNICZNE

Pompa	FL 518
Wydajność	50–100 m ³ /h
Ciśnienie	1,5 bar
Moc	9,2 kW



Osad surowy | W oczyszczalni ścieków w Niederrhein pompowany jest osad surowy z zawartością suchej masy do 10%. Zastosowano Wyporową Pompę Rotacyjną BÖRGER z ponownie nastawnymi, dwuskrzydłowymi tłokami. Również i w tym wypadku argumentem za wyborem pompy była wysoka trwałość i łatwość serwisu. Początkowo zaproponowany okres próbnej eksploatacji szybko przekonał użytkownika do zakupu urządzenia.

DANE TECHNICZNE

Pompa	PL 200
Wydajność	8–20 m ³ /h
Ciśnienie	3–5 bar
Moc	7,5 kW



Osad odwodniony | We francuskiej oczyszczalni ścieków w miejscowości Colmar przy pomocy pompy BÖRGER transportowany jest osad odwodniony. Osad o nieplastycznej konsystencji podawany jest do pompy za pomocą podajnika śrubowego. Napęd pompy i podajnika jest regulowany jedną przetwornicą częstotliwości zapewniając dopasowanie wydajności do ilości podawanego z wirówki osadu odwodnionego. Identyczne instalacje znalazły zastosowanie również w polskich oczyszczalniach ścieków.

DANE TECHNICZNE

Pompa	CL 390*
Wydajność	max. 12 m ³ /h
Ciśnienie	4–6 bar
Moc	9,2 kW

* z podajnikiem śrubowym



Osad surowy | W jednej z oczyszczalni w Landzie Münster dwie Wyporowe Pompy Rotacyjne BÖRGER pompują dobrze płynny osad surowy. Górnio zamontowany napęd pozwala na zaoszczędzenie powierzchni zabudowy agregatu. Dodatkowo zagięte króćce kołnierzowe umożliwiły zamontowanie urządzeń w dogodny dla eksploatatora sposób.

DANE TECHNICZNE

Pompa	PL 200
Wydajność	25 m ³ /h
Ciśnienie	2,5 bar
Moc	5,5 kW



Ścieki | Wyporowa Pompa Rotacyjna BÖRGER musi pobierać ścieki z dużej głębokości, dlatego też została wykonana w wariantcie z długim wałem napędowym. Agregat może do wysokości napędu zostać całkowicie zanurzony w medium. Szyna prowadząca oraz zatrask króćca tłocznego umożliwiając bezproblemowe wyciągnięcie pompy w celach serwisowych.

DANE TECHNICZNE

Pompa	PL 200
Wydajność	30 m ³ /h
Ciśnienie	2 bar
Moc	3 kW

Börger GmbH

Benningsweg 24
D-46325 Borken-Weseke
Niemcy
tel.: +49 28 62 / 91 03-0
fax: +49 28 62 / 91 03-46
info@boerger.de
www.boerger.de

Boerger Polska Sp. z o.o.

ul. Toszecka 101
44-100 Gliwice
Polska
tel.: 032/ 335 60 94
fax: 032/ 335 60 95
info@boerger.pl
www.boerger.pl



Osad przefermentowany | Berlińskie oczyszczalnie stosują dużą liczbę Wyporowych Pomp Rotacyjnych Börger. W tym przypadku pompa z napędem o dużej mocy transportuje osad przy ciśnieniu 5 bar. Użytkownika przekonała łatwość serwisu i możliwość pracy pompy pod dużym obciążeniem.

DANE TECHNICZNE

Pompa	FL 776
Wydajność	100 m ³ /h
Ciśnienie	max. 5 bar
Moc	30 kW



Osad zagęszczony | W tej oczyszczalni ścieków Wyporowa Pompa Rotacyjna Börger zastosowana jest do pompowania płynnego osadu zagęszczonego. W celu zagwarantowania bezproblemowej eksploatacji pompa została zamontowana w układzie leżącym. Wariator umożliwia dopasowanie wydajności pompy do aktualnego zapotrzebowania.

DANE TECHNICZNE

Pompa	AL 75
Wydajność	5–10 m ³ /h
Ciśnienie	2 bar
Moc	2,2 kW



Różnorodne media | Wiele przedsiębiorstw wodociągowo-kanalizacyjnych stosuje przewoźne Wyporowe Pompy Rotacyjne Börger w oczyszczalniach ścieków lub podczas sytuacji awaryjnych. Szybkozłączna podłączeniowe umożliwiają bardzo sprawną eksploatację. Dla dużych wydajności stosowane są podwójne króćce podłączeniowe. Zabezpieczenie na sprzęgle zapewnia ochronę podczas przypadkowego zablokowania pompy w momencie zassania dużego ciała stałego.

DANE TECHNICZNE

Pompa	FLA 1540
Wydajność	bis 500 m ³ /h
Ciśnienie	2–3 bar
Moc	50 kW



Prasa komorowa | Agregat Power-Pack (2PPP), stosowany do napełniania pras komorowych, zbudowany jest z dwóch jednakowych Wyporowych Pomp Rotacyjnych Börger napędzanych jednym motoreduktorem z przekładnią kątową. Prędkość obrotowa napędu regulowana jest przetwornicą częstotliwości. Wysoka wydajność zapewniona jest podczas pracy równoległej, następnie w fazie dobijania prasy następuje przełączenie na pracę szeregową (ciśnienie < 16 bar).

DANE TECHNICZNE

Pompa	2x PL 200
Wydajność	60–5 m ³ /h
Ciśnienie	0–16 bar
Moc	22 kW