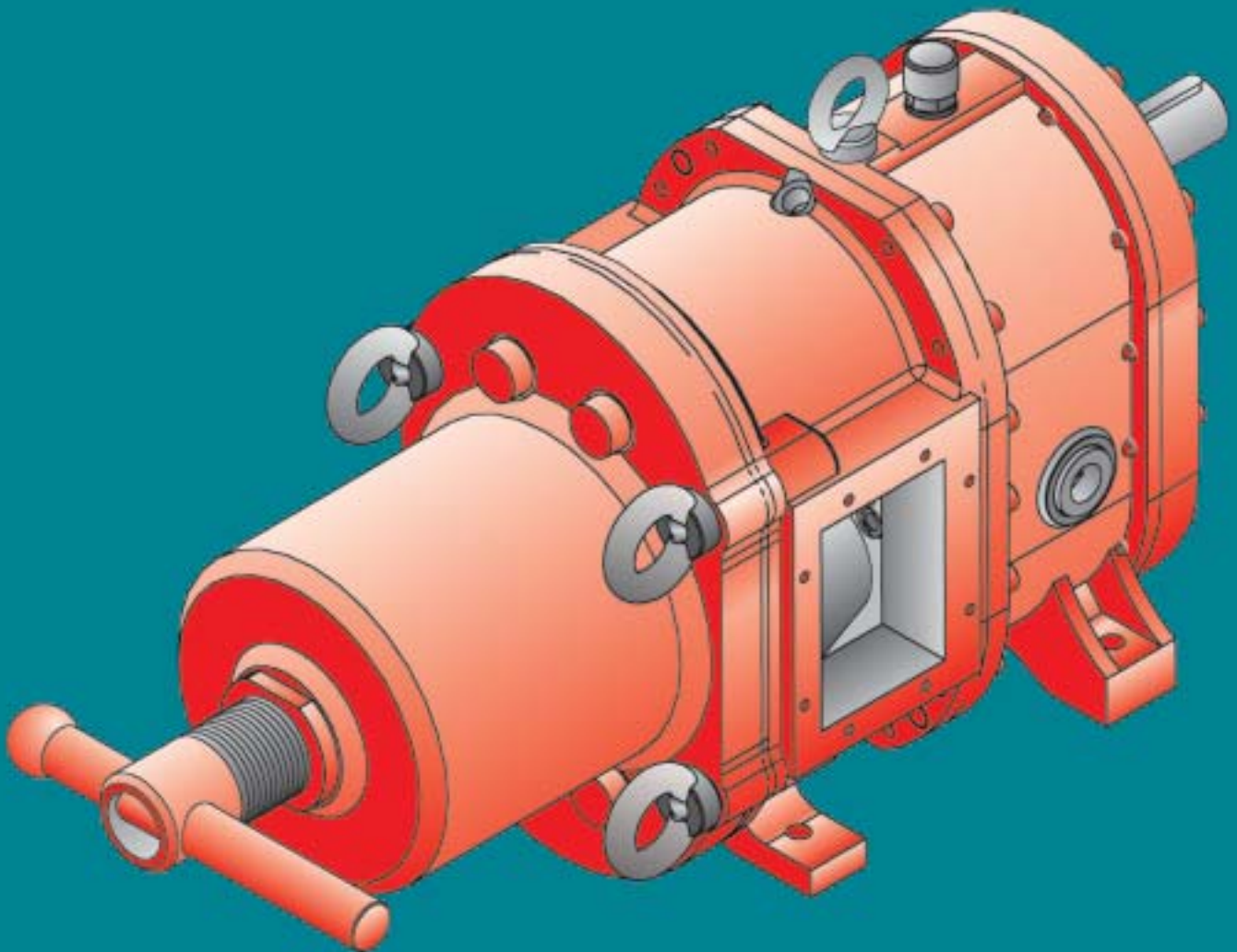


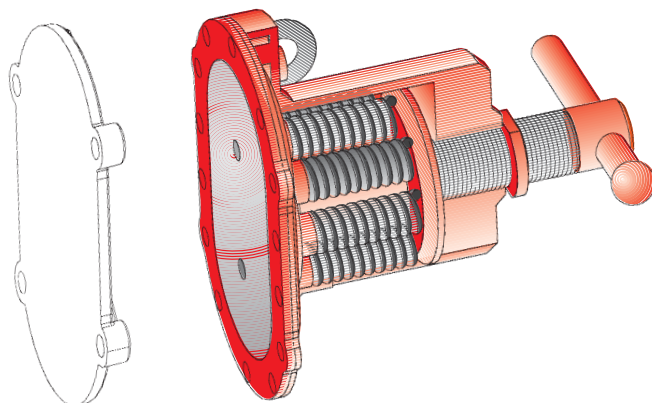
BÖRGER®

Variodeckel

Un dispositif de sécurité unique
régulateur de pression et de débit.



Soupe de sécurité réversible : La protection pour vos installations Une idée futée signée Börger.



La pression de refoulement (pression process) s'exerce à l'intérieur du corps de la pompe. A son extrémité, la plaque d'usure avant se déplace axialement sous l'effet de multiples ressorts précontraints.

En cas d'augmentation subite de pression due par exemple à la fermeture d'une vanne au refoulement, le Variodeckel « s'ouvre » et met en relation le refoulement et l'aspiration de la pompe. En fonction de l'importance de la surpression, tout ou partie du débit pompé sera recirculé.

Par l'action de la manivelle, les multiples ressorts se compriment augmentant ainsi la pression de consigne maximale.

L'ensemble Variodeckel forme une exécution totalement étanche, son mécanisme interne est sans contact avec le produit pompé. Il peut être installé d'origine ou ultérieurement à la place d'un flasque avant standard sans modification de la pompe.

Avantages du Variodeckel | Les soupapes de sécurité classiques installées sur les lignes de refoulement des pompes possèdent des sections de passages inférieures au diamètre des conduites. En cas de pompage de produits entartrant, boueux ou possédant des matières solides en suspension, ceux-ci obturent progressivement les soupapes classiques. Tous ces risques sont éliminés avec le Variodeckel. Le mécanisme interne est sans contact avec le produit véhiculé et l'ouverture intégrale évite tout risque de bouchage. Un dispositif de sécurité fiable contre les surpressions.

Fonctionnement réversible à 100% avec le variodeckel | Une pompe à lobes n'a aucun sens de rotation préférentiel. C'est à dire que l'inversion du sens de rotation de l'arbre assure un fonctionnement réversible de la pompe. Les applications types sont le dépotage et le remplissage de citernes ou encore le pompage dans des unités de filtrations. Le variodeckel, contrairement aux soupapes intégrées traditionnelles, vous assure ainsi une protection maximale contre les surpressions indépendamment du sens de rotation.

Pics de pressions sous contrôle | Les unités de productions modernes utilisent de nombreuses pompes couplées à des automatismes sophistiqués. Il arrive fréquemment que des ouvertures / fermetures de vannes par exemple génèrent des à-coups de pressions de courte durée. Le variodeckel vous assure ici encore une protection maximale et silencieuse... contre les surpressions mêmes transitoires.

Un remplissage efficace avec le variodeckel | La pompe à lobe Börger équipée d'un variodeckel assure une constance lors d'une utilisation nécessitant un remplissage précis. 90 % du volume pompé peut être débité très rapidement et le volume final est ensuite régulé grâce au variodeckel. La pompe continue à tourner à son régime nominal, et le débit est progressivement diminué sous l'action du déplacement axial de la plaque avant du variodeckel.

BÖRGER®

Börger France

19 Rue de Mommenheim

F-67670 Wittersheim

Téléphone 03 88 51 54 68

Fax 03 88 51 54 13

Boerger.france@wanadoo.fr

www.borger.fr